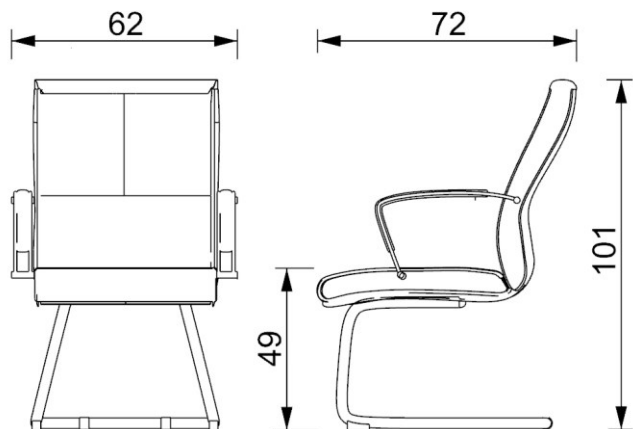


BM 93



RESPALDO

RESPALDO ALTO DE MADERA DOMADA Y CONTRACHAPADA DE 14 MM, CONFORMADO POR 9 CAPAS DE CHAPA DE MADERA CON CABECERA, ACOGINAMIENTO FABRICADO EN POLIURETANO FLEXIBLE TAPIZADO EN PIEL.

ASIENTO

FABRICADO EN MADERA DOMADA Y CONTRACHAPADA DE 14 MM, CONFORMADO POR 9 CAPAS DE CHAPA DE MADERA. ASIENTO FABRICADO EN ESPUMA DE POLIURETANO INYECTADO MOLDEADO, TAPIZADO EN PIEL.

BRAZOS

BRAZOS FIJOS DE ACERO CROMADO CON PAD TAPIZADO EN PIEL.

BASE

ESTRUCTURA METALICA TUBULAR CON ACABADO EN CROMO DE 1 PULGADA DE DIAMETRO CALIBRE 16.