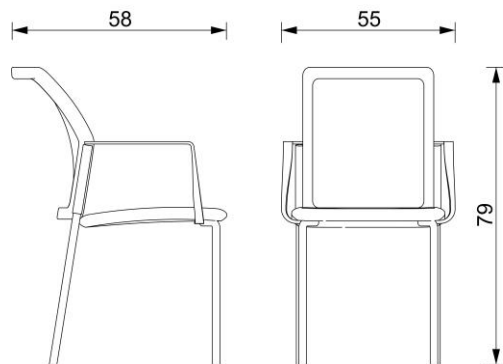


BM 840



SILLA PARA VISITANTE DE CUATRO PATAS

RESPALDO

ESTRUCTURA DE RESPALDO FABRICADO EN POLIPROPILENO COLOR NEGRO, TAPIZADO EN MALLA FLEXIBLE.

ASIENTO

ASIENTO FABRICADO EN MADERA DOMADA, CON TAPA PLASTICA ANTI IMPACTO COLOR NEGRO EN LA PARTE DE ABAJO, ACOGINAMIENTO DE POLIURETANO FLEXIBLE TAPIZADO EN TELA.

BASE

BASE TUBULAR DE CUATRO PATAS FABRICADA EN ACERO DE 1" CALIBRE 16, CON TERMINACION EN COLOR GRIS, CUENTA CON TAPONES DE NYLON COLOR NEGRO EN CADA PATA.

BRAZO

BRAZOS FIJOS FABRICADOS EN POLIPROPILENO COLOR NEGRO.