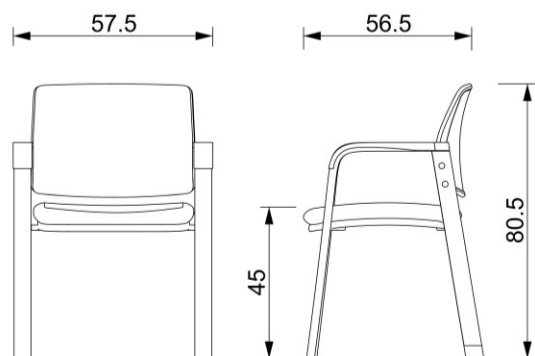


BM 560



SILLA PARA VISTANTE FABRICADA EN ACERO Y POLIPROPILENO CON TAPIZADO DE LÍNEA.

RESPALDO

RESPALDO FABRICADO EN POLIPROPILENO REFORZADO COLOR NEGRO, TAPIZADO EN MALLA FLEXIBLE. CUENTA CON DOS ORIFICIOS EN AMBAS LATERALES PARA TORNILLOS, PARA LA SUJECIÓN CON LA BASE. CUENTA CON APLICACIONES DE TEFLON PARA SER RETARDANTE AL FUEGO. DIMENSIONES: DE 33 CM DE ALTO X 45 CM DE ANCHO.

ASIENTO

ASIENTO FABRICADO DE MADERA DOMADA Y BASE DEL ASIENTO FABRICADA EN POLIPROPILENO COLOR NEGRO, CON EL ACOGINAMIENTO DE POLIURETANO FLEXIBLE Y TAPIZADO EN TELA CON REPELENCIA A LIQUIDOS, LA BASE CUENTA CON 4 RESPIRADORES PARA EL ASIENTO, Y CUATRO ORIFICIOS PARA TORNILLOS. PARA SUJETARSE A LA BASE. CUENTA CON APLICACIONES DE TEFLON PARA SER RETARDANTE AL FUEGO.

DIMENSIONES: 46CM DE ANCHO X 48CM DE PROFUNDO CON 6CM DE GROSOR

BASE

ESTRUCTURA FABRICADA EN PERFIL DE ACERO RECTANGULAR DE 15MM X 34MM EN DOS PARTES, SOLDADAS EN LA PARTE SUPERIOR, TERMINADO EN GRIS GRAFITO, CON TRAVESAÑO FABRICADO EN TUBO DE ACERO DE UNA PULGADA, SOLDADO A LA ESTRUCTURA PARA ASENTAR LA BASE DEL ASIENTO. BRAZOS CON CUBIERTA DE POLIPROPILENO COLOR NEGRO Y DESLIZADORES DE NYLON COLOR NEGRO EN CADA PATA.