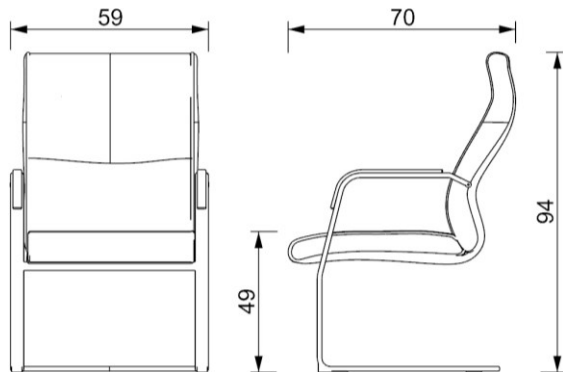


# BM 195



## RESPALDO

RESPALDO MEDIO DE MADERA DOMADA Y CONTRACHAPADA DE 14 MM, CONFORMADO POR 9 CAPAS DE CHAPA DE MADERA CON CABECERA, ACOGINAMIENTO FABRICADO EN POLIURETANO FLEXIBLE TAPIZADO EN PIEL.

## ASIENTO

FABRICADO EN MADERA DOMADA Y CONTRACHAPADA DE 14 MM, CONFORMADO POR 9 CAPAS DE CHAPA DE MADERA. ASIENTO FABRICADO EN ESPUMA DE POLIURETANO INYECTADO MOLDEADO, TAPIZADO EN PIEL.

## BASE

ESTRUCTURA METALICA ELIPRICA CON ACABADO EN CROMO DE 1 PULGADA DE DIAMETRO CALIBRE 16. CUENTA CON DELIZADORES DE NYLON COLOR NEGRO. BRAZOS ACOGINADOS Y TAPIZADOS EN PIEL.