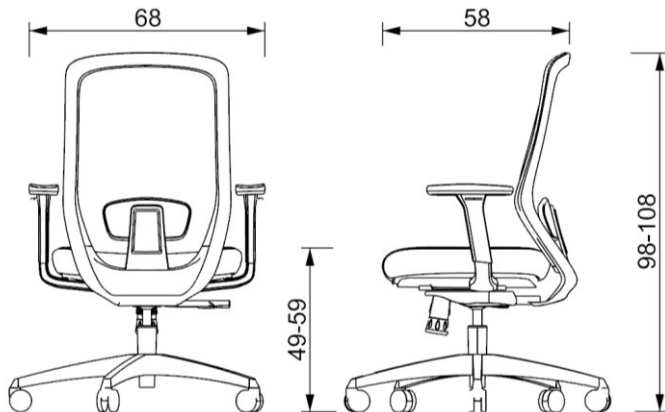


# BM 7851 BL



## RESPALDO

RESPALDO FABRICADO EN UNA SOLA PIEZA, TAPIZADO EN MALLA FLEXIBLE, CUENTA CON UNA RANURA EN TODO EL PERIMETRO PARA SUJETAR LA MALLA. SOPORTE LUMBAR AJUSTABLE DE ALTURA, ACOGINADO DE POLIURETANO FLEXIBLE TAPIZADO. MEDIDAS: 62 CM ALTO X 47 CM ANCHO

## ASIENTO

ASIENTO FABRICADO DE MADERA MOLDEADA DE 14 MM DE ESPESOR, CON CONTRA TUERCAS METALICAS ROSCADAS PARA RECIBIR MECANISMO Y BRAZOS. MEDIDAS: 48 CM ANCHO X 47 CM PROFUND X 7CM DE GROSOR.

## MECANISMO

MECANISMO SYNCRO CON SLIDER DE DOS PALANCAS, PRIMER PALANCA DEL LADO DERECHO REGULA LA PROFUNDIDAD DEL ASIENTO (SLIDER), Y LA SEGUNDA PALANCA DEL LADO DERECHO ACTIVA EL PISTON PARA AJUSTAR LA ALTURA DE LA SILLA, ASI MISMO LA SEGUNDA PALANCA TIRANDOLA HACIA AFUERA DESBLOQUEA EL RESPALDO, Y SE PUEDE BLOQUEAR EN TRES POSICIONES DIFERENTES. REGRESANDO LA PALANCA HACIA ADENTRO. CUENTA CON PERILLA PARA AJUSTAR LA TENSION DE LA RECLINACION.

## BRAZOS

BRAZOS AJUSTRABLES DE ALTURA COLOR BLANCO, CON PAD DE GEL DE POLIURETANO, PAD AJUSTABLE EN ANGULO Y EN PROFUNDIDAD.

## BASE

BASE PENTAGONAL FABRICADA EN NYLON Y FIBRA DE VIDRIO COLOR BLANCO, SOPORTE CENTRAL REFORZADO Y ALOJAMIENTOS PARA SUJETAR LAS RODAJAS.

## PISTON

PISTON NEUMATICO PARA AJUSTE DE ALTURA, CLASE 3. CUENTA CON DOS CAMARAS DE COMPRESION Y DESCOMPRESION, CON 400N DE CAPACIDAD, FUNDA EN COLOR NEGRO, Y VASTAGO CENTRAL EN ACERO INOXIDABLE, CUENTA CON LAS PRUEBAS DE DIN 4550.

## RODAJAS

RODAJAS DE DOBLE RUEDA, DE 60 MM DE DIAMETRO FABRICADAS EN 100% NYLON COLOR NEGRO, CUENTA CON NERVADURAS INTERIORES PARA DARLE MAYOR RESISTENCIA.