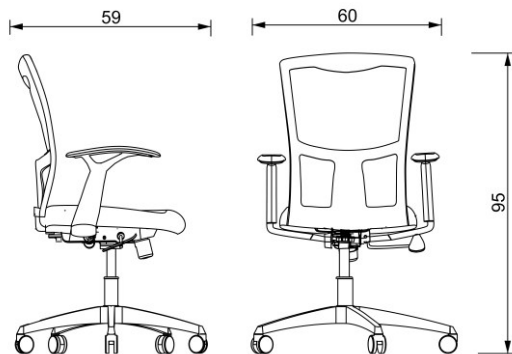


BM 7030



SILLA OPERATIVA CON RESPALDO RECLINABLE TAPIZADO EN MALLA.

RESPALDO

FABRICADO EN POLIETILENO (HDPE) REFORZADO, COLOR NEGRO CUENTA CON SOPORTE LUMBAR EN SU DISEÑO TAPIZADO EN MALLA FLEX CON 4 COLORES A ESCOGER NEGRO, GRIS, ROJO Y VERDE.

ASIENTO

FABRICADO EN MADERA DOMADA Y CONTRA CHAPADA DE 15 MM. FABRICADO EN POLIURETANO FLEXIBLE LIBRE AL PASO DEL AIRE, CON UNA DENSIDAD DE 30 KILOS.

MECANISMO

MECANISMO SYNCRO RECLINABLE, CON PALANCA PARA AJUSTAR LA ALTURA DE LA SILLA Y ASI MISMO EL BLOQUEO DE LA RECLINACION EN UNA SOLA POSICION. CUENTA CON PERILLA PARA AJUSTE DE LA TENSION DE LA RECLINACION.

PISTON

PISTON NEUMATICO PARA AJUSTE DE ALTURA, CLASE 3, CUENTA CON DOS CAMARAS DE COMPRESION Y DESCOMPRESION, CON 400N DE CAPACIDAD, FUNDA EN COLOR NEGRO, Y VASTAGO CENTRAL EN ACERO INOXIDABLE, CUENTA CON LAS PRUEBAS DE DIN 4550.

BRAZOS

BRAZOS FIJOS FABRICADOS EN POLIPROPILENO COLOR NEGRO.

BASE

BASE PENTAGONAL FABRICADA EN NYLON Y FIBRA DE VIDRIO COLOR NEGRO, SOPORTE CENTRAL REFORZADO Y ALOJAMIENTOS PARA SUJETAR LAS RODAJAS.

RODAJAS

RODAJAS DE DOBLE RUEDA, DE 60 MM DE DIAMETRO FABRICADAS EN 100% NYLON COLOR NEGRO, CUENTA CON NERVADURAS INTERIORES PARA DARLE MAYOR RESISTENCIA.