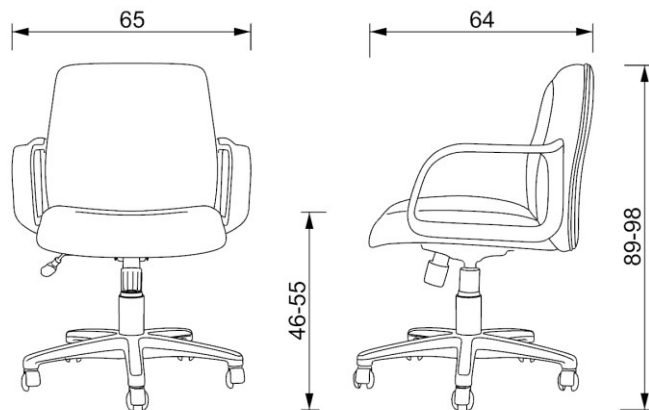


BM 1401



RESPALDO

RESPALDO BAJO DE MADERA DOMADA Y CONTRACHAPADA DE 14 MM, CONFORMADO POR 9 CAPAS DE CHAPA DE MADERA CON CABECERA, ACOGINAMIENTO FABRICADO EN POLIURETANO FLEXIBLE TAPIZADO EN TELA.

ASIENTO

FABRICADO EN MADERA DOMADA Y CONTRACHAPADA DE 14 MM, CONFORMADO POR 9 CAPAS DE CHAPA DE MADERA. ASIENTO FABRICADO EN ESPUMA DE POLIURETANO INYECTADO MOLDEADO, TAPIZADO EN TELA.

MECANISMO

MECANISMO EJECUTIVO RECLINABLE, CUENTA CON PALANCA PARA AJUSTE DE ALTURA Y AJUSTE DE BLOQUEO DE LA RECLINACION. CUENTA CON PERILLA PARA AJUSTE DE TENSION DE LA RECLINACION.

PISTON

PISTON NEUMATICO CON DOS CAMARAS, PARA COMPRESION/ EXPANSION, CON UNA PRESION AL CALIBRAR DE 400 NEWTON, EL CUAL CUENTA CON UN SISTEMA DE BLOQUEO A DIFERENTES ALTURAS, QUE CUMPLE CON LA NORMA DIN 4550.

BASE

BASE PENTAGONAL NEGRA FABRICADA EN NYLON Y FIBRA DE VIDRIO. CON DIAMETRO DE 24 PULGADAS

BRAZOS

BRAZOS FIJOS DE POLIPROPILENO COLOR NEGRO.

RODAJAS

RODAJAS DE DOBLE RUEDA, DE 50 MM DE DIAMETRO FABRICADAS EN 100% NYLON COLOR NEGRO, CUENTA CON NERVADURAS INTERIORES PARA DARLE MAYOR RESISTENCIA.