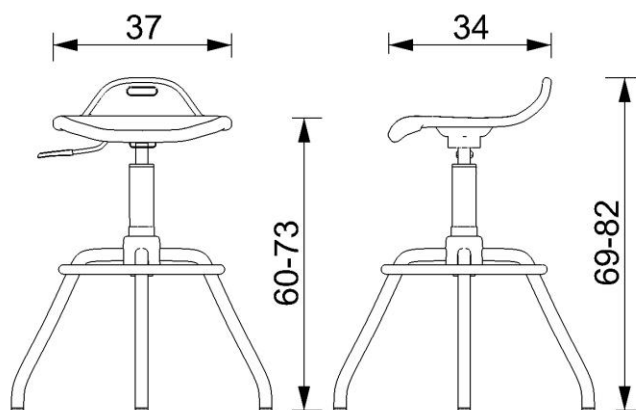


# BM 618



## ASIENTO

ASIENTO FABRICADO EN MADERA LAMINADA DE 14 MM Y CUBIERTA EN POLIURETANO INYECTADO TEXTURIZADO COLOR NEGRO.  
ALTURA MINIMA: 60 CM (PISTON ABAJO) Y ALTURA MAXIMA: 73 CM (PISTON ARRIBA)

## MECANISMO

MECANISMO SECRETARIAL REFORZADO, CON PALANCA DE AJUSTE DE ALTURA.

## PISTON

PISTON NEUMATICO CON DOS CAMARAS, PARA COMPRESION/ EXPANSION, CON UNA PRESION AL CALIBRAR DE 400 NEWTON, EL CUAL CUENTA CON UN SISTEMA DE BLOQUEO A DIFERENTES ALTURAS, QUE CUMPLE CON LA NORMA DIN 4550.

## BASE

BASE TUBULAR DE ACERO CROMADO CAL. 16 DE 1 PULGADA, CUENTA CON UN ARO DESCANSAPIES FIJO DE 3/4 DE PULGADA, A 30 CM DEL SUELO SUJETO A LA BASE POR MEDIO DE SOLDADURA.