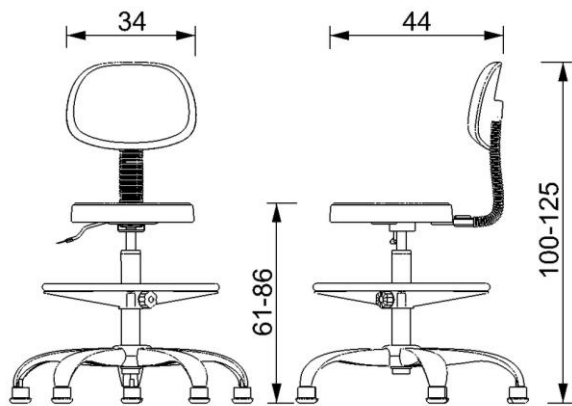


BM 616



RESPALDO

RESPALDO FABRICADO EN MADERA DOMADA DE 14 MM Y CUBIERTO EN POLIURETANO INYECTADO TEXTURIZADO COLOR NEGRO.
DIMENSIONES: 34 CM DE ANCHO X 23 CM DE ALTO

ASIENTO

ASIENTO FABRICADO EN MADERA LAMINADA DE 14 MM Y CUBIERTA EN POLIURETANO INYECTADO TEXTURIZADO COLOR NEGRO.
ALTURA MINIMA: 61 CM (PISTON ABAJO) Y ALTURA MAXIMA: 74 CM (PISTON ARRIBA)
DIMENSIONES: 31 CM DE DIAMETRO Y 5 CM DE GROSOR.

MECANISMO

MECANISMO SECRETARIAL REFORZADO, CON PALANCA DE AJUSTE DE ALTURA.

PISTON

PISTON NEUMATICO CON DOS CAMARAS, PARA COMPRESION/ EXPANSION, CON UNA PRESION AL CALIBRAR DE 400 NEWTON, EL CUAL CUENTA CON UN SISTEMA DE BLOQUEO A DIFERENTES ALTURAS, QUE CUMPLE CON LA NORMA DIN 4550.

BASE

BASE PENTAGONAL DE 5 PUNTAS, FABRICADA EN ACERO Y TERMINADO EN CROMO BRILLANTE Y PULIDO, CUENTA CON PIVOTES DE ACERO PARA RECIBIR LA RODAJA Y ALOJAMIENTO DE ACERO ACABDO CONICO PARA ALOJAR EL PISTON. CUENTA CON ARO CROMADO DESCANSAPIES AJUSTABLE EN SU ALTURA POR MEDIO DE UNA PERILLA.

REGATONES

REGATON FABRICADO EN POLIPROPILENO COLOR NEGRO CUENTA CON NERVADURAS INTERNAS PARA DARLE MAYOR RESISTENCIA.