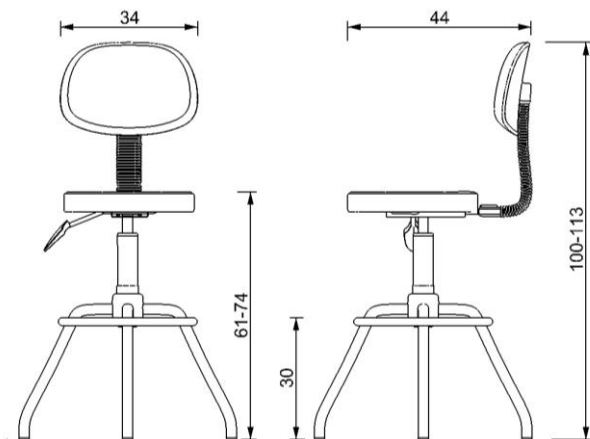


BM 615



RESPALDO

RESPALDO FABRICADO EN MADERA DOMADA DE 14 MM Y CUBIERTO EN POLIURETANO INYECTADO TEXTURIZADO COLOR NEGRO.
DIMENSIONES: 34 CM DE ANCHO X 23 CM DE ALTO

ASIENTO

ASIENTO FABRICADO EN MADERA LAMINADA DE 14 MM Y CUBIERTA EN POLIURETANO INYECTADO TEXTURIZADO COLOR NEGRO.
ALTURA MINIMA: 61 CM (PISTON ABAJO) Y ALTURA MAXIMA: 74 CM (PISTON ARRIBA)
DIMENSIONES: 31 CM DE DIAMETRO Y 5 CM DE GROSOR.

MECANISMO

MECANISMO SECRETARIAL REFORZADO, CON PALANCA DE AJUSTE DE ALTURA.

PISTON

PISTON NEUMATICO CON DOS CAMARAS, PARA COMPRESION/ EXPANSION, CON UNA PRESION AL CALIBRAR DE 400 NEWTON, EL CUAL CUENTA CON UN SISTEMA DE BLOQUEO A DIFERENTES ALTURAS, QUE CUMPLE CON LA NORMA DIN 4550.

BASE

BASE TUBULAR DE ACERO CROMADO CAL. 16 DE 1 PULGADA, CUENTA CON UN ARO DESCANSAPIES FIJO DE 3/4 DE PULGADA, A 30 CM DEL SUELO SUJETO A LA BASE POR MEDIO DE SOLDADURA.