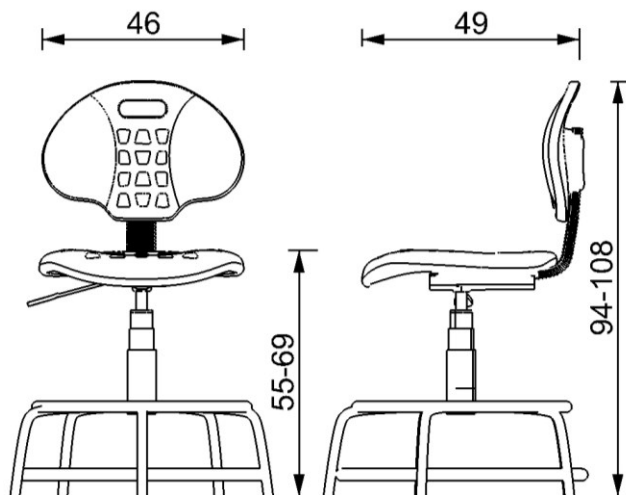


# BM 614



## RESPALDO

RESPALDO FABRICADO EN POLIURETANO INYECTADO TEXTURIZADO CON RELIEVES EN COLOR NEGRO, CON ABERTURA EN LA PARTE SUPERIOR.  
DIMENSIONES: 41 CM DE ANCHO X 31 CM DE ALTO

## ASIENTO

ASIENTO FABRICADO EN POLIURETANO INYECTADO TEXTURIZADO CON RELIEVES COLOR NEGRO, CON CAIDA EN CACADA AL FRENTE.  
ALTURA MINIMA 41 CM (PISTON ABAJO), ALTURA MAXIMA 53 (PISTON ARRIBA)  
DIMENSIONES: 46 CM DE ANCHO X 44 CM DE PROFUNDIDAD

## MECANISMO

MECANISMO FIJO NO RECLINABLE DE UNA PALANCA CON AJUSTE DE ALTURA

## PISTON

PISTON NEUMATICO CON DOS CAMARAS, PARA COMPRESION/ EXPANSION, CON UNA PRESION AL CALIBRAR DE 400 NEWTON, EL CUAL CUENTA CON UN SISTEMA DE BLOQUEO A DIFERENTES ALTURAS, QUE CUMPLE CON LA NORMA DIN 4550.

## BASE

BASE DE ARAÑA DE USO RUDO TUBULAR FABRICADA EN ACERO CALIBRE 16, CON ARO DESCANSAPIES. TERMINADO EN PINTURA METALICA NEGRA.