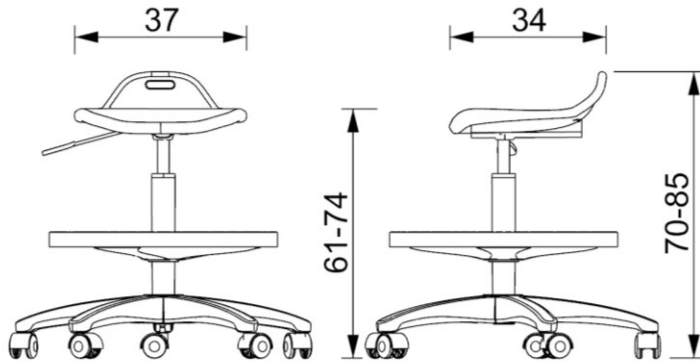


BM 612



ASIENTO

ASIENTO FABRICADO EN POLIURETANO INYECTADO TEXTURIZADO CON RELIEVES COLOR NEGRO, CON CAIDA EN CACADA AL FRENTE.

MECANISMO

MECANISMO DE PLATO CON PALANCA DE AJUSTE DE ALTURA.

PISTON

PISTON NEUMATICO CON DOS CAMARAS, PARA COMPRESION/ EXPANSION. CON UNA PRESION AL CALIBRAR DE 400 NEWTON, EL CUAL CUENTA CON UN SISTEMA DE BLOQUEO A DIFERENTES ALTURAS, QUE CUMPLE CON LA NORMA DIN 4550.

BASE

BASE PENTAGONAL FABRICADA EN NYLON Y FIBRA DE VIDRIO COLOR NEGRO, CADA BRAZO CON NERVADURAS EN FORMA DE X, SOPORTE CENTRAL REFORZADO EN TODOS LOS SENTIDOS Y ALOJAMIENTOS PARA SUJETAR LAS RODAJAS. CUENTA CON ARO DESCANSA PIES FABRICADO EN NYLON COLOR NEGRO

RODAJAS

RODAJAS DE DOBLE RUEDA, DE 50 MM DE DIAMETRO FABRICADAS EN 100% NYLON COLOR NEGRO, CUENTA CON NERVADURAS INTERIORES PARA DARLE MAYOR RESISTENCIA.