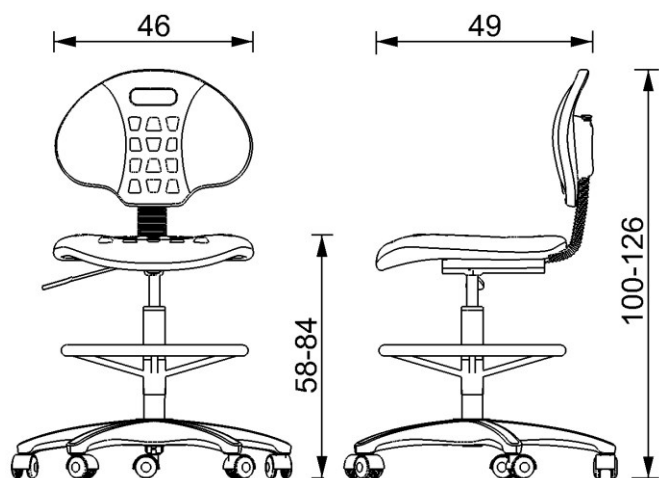


BM 605 C



RESPALDO

RESPALDO FABRICADO EN POLIURETANO INYECTADO TEXTURIZADO CON RELIEVES EN COLOR NEGRO, CON ABERTURA EN LA PARTE SUPERIOR.
DIMENSIONES: 41 CM DE ANCHO X 31 CM DE ALTO

ASIENTO

ASIENTO FABRICADO EN POLIURETANO INYECTADO TEXTURIZADO CON RELIEVES COLOR NEGRO, CON CAIDA EN CACADA AL FRENTE.
ALTURA MINIMA: 61 CM (PISTON ABAJO) Y ALTURA MAXIMA: 81 CM (PISTON ARRIBA)
DIMENSIONES: 46 CM DE ANCHO X 44 CM DE PROFUNDIDAD

MECANISMO

MECANISMO SECRETARIAL CON PALANCA PARA ACTIVAR EL PISTON Y AJUSTAR LA ALTURA.

PISTON

PISTON NEUMATICO CON DOS CAMARAS, PARA COMPRESION/ EXPANSION, CON UNA PRESION AL CALIBRAR DE 400 NEWTON, EL CUAL CUENTA CON UN SISTEMA DE BLOQUEO A DIFERENTES ALTURAS, QUE CUMPLE CON LA NORMA DIN 4550.

BASE

BASE PENTAGONAL FABRICADA EN NYLON Y FIBRA DE VIDRIO COLOR NEGRO, SOPORTE CENTRAL REFORZADO Y ALOJAMIENTOS PARA SUJETAR LAS RODAJAS. CUENTA CON ARO DESCANSAPIES AJUSTABLE EN ALTURA FABRICADO EN ACERO CROMADO.

RODAJAS

RODAJAS DE DOBLE RUEDA, DE 50 MM DE DIAMETRO FABRICADAS EN 100% NYLON COLOR NEGRO, CUENTA CON NERVADURAS INTERIORES PARA DARLE MAYOR RESISTENCIA.