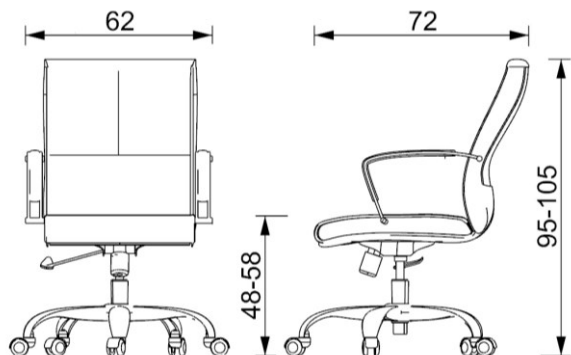


BM 91



SILLON DE DIRECCION DE RESPALDO BAJO

RESPALDO

RESPALDO FABRICADO DE MADERA DOMADA Y CONTRACHAPADA DE 14 MM, CONFORMADO POR 9 CAPAS DE CHAPA DE MADERA CON CABECERA, ACOGINAMIENTO FABRICADO EN POLIURETANO FLEXIBLE TAPIZADO

ASIENTO

FABRICADO EN MADERA DOMADA Y CONTRACHAPADA DE 14 MM, CONFORMADO POR 9 CAPAS DE CHAPA DE MADERA. ASIENTO FABRICADO EN ESPUMA DE POLIURETANO INYECTADO MOLDEADO TAPIZADO

MECANISMO

MECANISMO EJECUTIVO RECLINABLE, CON PALANCA PARA AJUSTE DE ALTURA Y ASI MISMO PARA AJUSTAR Y BLOQUEAR LA POSICION DE LA RECLINACION DEL RESPALDO. CUENTA CON PERILLA PARA AJUSTAR LA TENSION DE LA RECLINACION.

PISTON

PISTON NEUMATICO CON DOS CAMARAS, PARA COMPRESION/ EXPANSION, CON UNA PRESION AL CALIBRAR DE 400 NEWTON, EL CUAL CUENTA CON UN SISTEMA DE BLOQUEO A DIFERENTES ALTURAS, QUE CUMPLE CON LA NORMA DIN 4550.



BASE

BASE PENTAGONAL DE 5 PUNTAS, FABRICADA EN ACERO Y TERMINADO EN CROMO BRILLANTE Y PULIDO, CUENTA CON PIVOTES DE ACERO PARA RECIBIR LA RODAJA Y ALOJAMIENTO DE ACERO ACABDO CONICO PARA ALOJAR EL PISTON.

BRAZOS

BRAZOS FIJOS FABRICADOS DE ACERO CON TERMINACION EN CROMO CON PAD TAPIZADO EN PIEL.

RODAJAS

RODAJAS DE DOBLE RUEDA, DE 50 MM DE DIAMETRO FABRICADAS EN 100% NYLON COLOR NEGRO, CUENTA CON NERVADURAS INTERIORES PARA DARLE MAYOR RESISTENCIA.