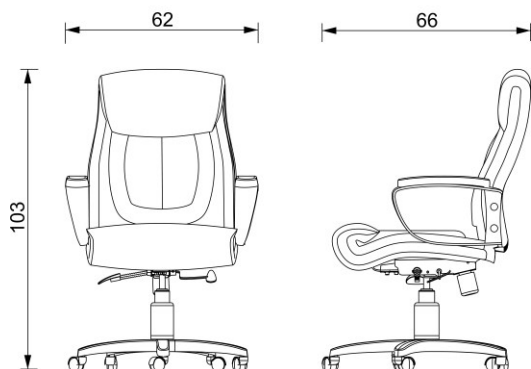


# BM 9010



SILLON EJECUTIVO CON RESPALDO MEDIO

## RESPALDO

RESPALDO FABRICADO EN MADERA DE PINO TIPO VASTIDOR CON BANDA ELASTICA Y ACOGINAMIENTO DE POLIURETANO FLEXIBLE, TAPIZADO EN LEATHER TOUCH COLOR NEGRO.

## ASIENTO

ASIENTO FABRICADO EN MADERA DE PINO TIPO VASTIDOR CON BANDA ELASTICA Y ACOGINAMIENTO DE POLIURETANO FLEXIBLE, TAPIZADO EN LEATHER TOUCH COLOR NEGRO.

## MECANISMO

MECANISMO EJECUTIVO RECLINABLE, SE COMPONE DE PALANCA DERECHA PARA AJUSTE DE ALTURA Y ASI MISMO BLOQUEO DE LA RECLINACION EN UNA SOLA POSICION, ADEMAS CUENTA CON PERILLA PARA AJUSTAR LA SUAVIDAD DE LA RECLINACION.

## PISTON

PISTON NEUMATICO CON DOS CAMARAS, PARA COMPRESION/ EXPANSION, CON UNA PRESION AL CALIBRAR DE 400 NEWTON, EL CUAL CUENTA CON UN SISTEMA DE BLOQUEO A DIFERENTES ALTURAS, QUE CUMPLE CON LA NORMA DIN 4550.

## BASE

BASE PENTAGONAL DE 5 PUNTAS FABRICADA EN NYLON Y FIBRA DE VIDRIO CON NERVADURAS EN FORMA DE X EN LA PARTE INFERIOR, PARA TENER UN MAYOR SOPORTE

## BRAZOS

BRAZOS FIJOS DE POLIPROPILENO COLOR NEGRO, CON PAD ACOGINADO TAPIZADO EN GREEN LEATHER

## RODAJAS

RODAJAS DE DOBLE RUEDA, DE 50 MM DE DIAMETRO FABRICADAS EN 100% NYLON COLOR NEGRO, CUENTA CON NERVADURAS INTERIORES PARA DARLE MAYOR RESISTENCIA.