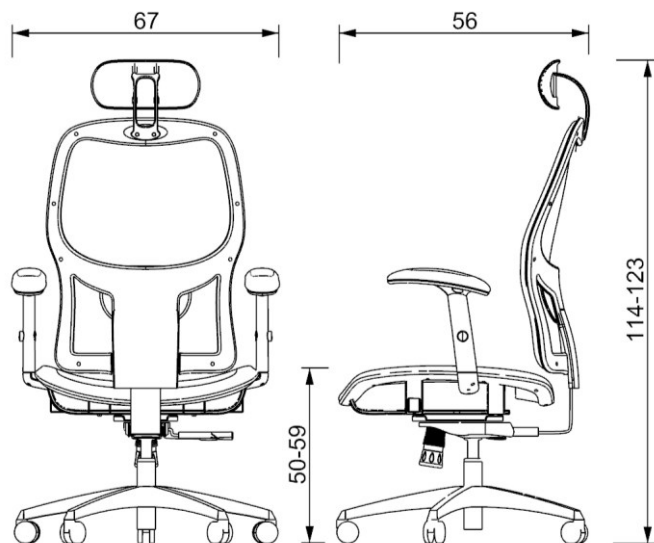


# BM 8400



## RESPALDO

CUERPO DE RESPALDO FABRICADO EN NYLON Y FIBRA DE VIDRIO TEXTURIZADO EN COLOR NEGRO. TAPIZADO EN MALLA FLEXIBLE DE ALTA TENSION. CUENTA CON SOPORTE LUMBAR.

## ASIENTO

CUERPO DE ASIENTO FABRICADO EN NYLON Y FIBRA DE VIDRIO EN COLOR NEGRO. SOPORTE EN CAIDA DE CASCADA FABRICADO EN POLIURETANO INYECTADO INDEFORMABLE DE 56 KILOS DE DENSIDAD PARA RECIBIR LA MALLA FLEXIBLE.

## BRAZO

BRAZOS AJUSTABLES EN ALTURA FABRICADOS EN NYLON, CUENTA CON UN PEDESTAL PARA SOPORTAR EL PAD SUPERIOR

## MECANISMO

MECANISMO SYNCRO DE 2 PALANCAS, CUENTA CON PALANCA DERECHA PARA AJUSTAR ALTURA DE LA SILLA, LA PALANCA DEL LADO IZQUIERDO ES PARA BLOQUEAR LA RECLINACION EN CUALQUIER POSICION, CUENTA CON PERILLA PARA AJUSTAR LA SUAVIDAD DE LA RECLINACION, SISTEMA SINCRONIZADO DE RESPALDO Y ASIENTO.

## PISTON

PISTON NEUMATICO PARA AJUSTE DE ALTURA, CLASE 3, CUENTA CON DOS CAMARAS DE COMPRESION Y DESCOMPRESION, CON 400N DE CAPACIDAD, FUNDA EN COLOR NEGRO, Y VASTAGO CENTRAL EN ACERO INOXIDABLE, CUENTA CON LAS PRUEBAS DE DIN 4550.

## BASE

BASE PENTAGONAL TIPO SPIDER FABRICADA EN NYLON Y FIBRA DE VIDRIO COLOR NEGRO, SOPORTE CENTRAL REFORZADO Y ALOJAMIENTOS PARA SUJETAR LAS RODAJAS.

## RODAJAS

RODAJAS DE DOBLE RUEDA, DE 60 MM DE DIAMETRO FABRICADAS EN 100% NYLON COLOR NEGRO, CUENTA CON NERVADURAS INTERIORES PARA DARLE MAYOR RESISTENCIA.

## CABECERA

CABECERA SUJETADA AL RESPALDO CON AJUSTE DE ALTURA Y ANGULO EN 4 POSICIONES, FABRICADA EN NYLON Y FIBRA DE VIDRIO, CUENTA CON CUERPO Y CORNIZA TAPIZADA EN MALLA.

5 AÑOS DE GARANTÍA

SOPORTA 120 KGS