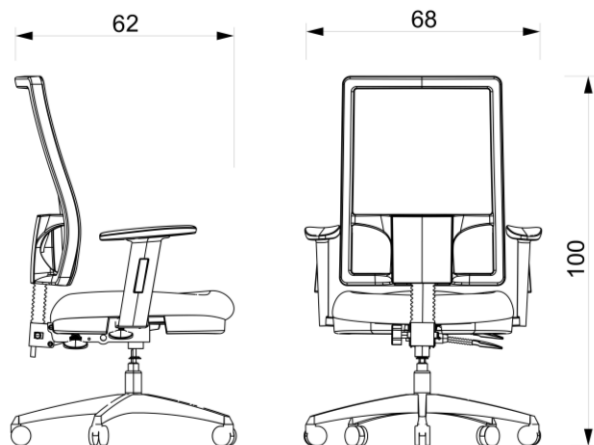


# BM 8150



SILLON EJECUTIVO CON CABECERA, RESPALDO ERGONOMICO TAPIZADO EN MALLA CON SOPORTE LUMBAR.

## RESPALDO

FABRICADO EN DOS PIEZAS, CUERPO Y CORNIZA. FABRICADOS EN NYLON Y FIBRA DE VIDRIO TERMINADO TEXTURIZADO EN COLOR NEGRO. TAPIZADO EN MALLA FLEXIBLE. CUENTA CON SOPORTE LUMBAR.

## ASIENTO

ASIENTO FABRICADO EN MADERA DOMADA Y CONTRA CHAPADO CON 6 CHAPAS DE MADERA DE 2 MM. TAPIZADO EN TELA POLIESTER. ACOGINAMIENTO DE ASIENTO FABRICADO EN ESPUMA DE POLIURETANO INYECTADO MOLDEADO DE 60 KILOS DE DENSIDAD.

## BRAZO

BRAZOS AJUSTABLES FABRICADOS EN NYLON REFORZADO DE COLOR NEGRO. CUENTA CON UN PAD SUAVE DE POLIURETANO, ADEMAS DE CONTAR CON ALMA DE ACERO.

## MECANISMO

MECANISMO SYNCRO AUTORREGULABLE, CON DOS PALANCAS DEL LADO DERECHO, PRIMER PALCA PARA ACTIVAR EL DESLIAZAMIENTO DEL ASIENTO, SEGUNDA PALANCA PARA AJUSTE DE ALTURA, PALANCA IZQUIERDA ACTIVA LA RECINACION Y BLOQUEO DEL RESPALDO HASTA EN 4 POSICIONES.

## PISTON

PISTON NEUMATICO CLASE 3 PARA AJUSTE DE ALTURA, REBASADO EN LA PARTE INFERIOR DE LA BASE, CUENTA CON DOS CAMARAS DE COMPRESION, DESCOMPRESION CON 400 NW DE CAPACIDAD FUNDA EN COLOR NEGRO, Y BASTAGO CENTRAL EN ACERO INOXIDABLE, CUENTA CON BOTON PARA ACTIVAR EL AJUSTE DE ALTURA.

## BASE

BASE SPYDER FABRICADA EN NYLON Y FIBRA DE VIDRIO COLOR NEGRO, CADA BRAZO CON NERVADURAS EN FORMA DE X, SOPORTE CENTRAL REFORZADO EN TODOS LOS SENTIDOS Y ALOJAMIENTOS PARA SUJETAR LAS RODAJAS.

## RODAJAS

RODAJAS DE DOBLE RUEDA, DE 60 MM DE DIAMETRO FABRICADAS EN 100% NYLON COLOR NEGRO, CUENTA CON NERVADURAS INTERIORES PARA DARLE MAYOR RESISTENCIA.