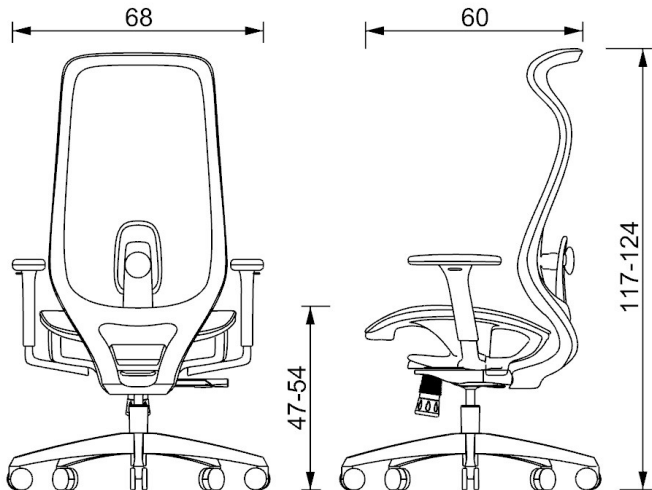


# BM 6000



## RESPALDO

RESPALDO ALTO FABRICADO EN POLIPROPILENO COLOR NEGRO, CON CABECERA INTEGRADA, TAPIZADO EN MALLA SOFT COLOR NEGRO, CUENTA CON SOPORTE LUMBAR AJUSTABLE DE PROFUNDIDAD POR MEDIO DE UNA PERILLA.

## ASIENTO

ESTRUCTURA DEL ASIENTO FABRICADO EN POLIPROPILENO COLOR NEGRO, CON ACOGINAMIENTO EN POLIURETANO Y CON FORMA DE CAIDA DE CASCADA AL FRENTE, TAPIZADO EN TELA COLOR NEGRO.

## MECANISMO

MECANISMO SYNCRO CON SLIDER DE DOS PALANCAS, PRIMER PALANCA DEL LADO DERECHO REGULA LA PROFUNDIDAD DEL ASIENTO (SLIDER), Y LA SEGUNDA PALANCA DEL LADO DERECHO ACTIVA EL PISTON PARA AJUSTAR LA ALTURA DE LA SILLA, ASI MISMO LA SEGUNDA PALANCA TIRANDOLA HACIA AFUERA DESBLOQUEA EL RESPALDO, Y SE PUEDE BLOQUEAR EN TRES POSICIONES DIFERENTES, REGRESANDO LA PALANCA HACIA ADENTRO. CUENTA CON PERILLA PARA AJUSTAR LA TENSION DE LA RECLINACION. LA RECLINACION CUENTA CON ANTISHOCK.

## BRAZOS

BRAZOS 3D AJUSTABLES DE ALTURA COLOR NEGRO, CON PAD DE GEL DE POLIURETANO, PAD AJUSTABLE EN ANGULO Y EN PROFUNDIDAD.

## BASE

BASE PENTAGONAL FABRICADA EN NYLON Y FIBRA DE VIDRIO COLOR NEGRO, SOPORTE CENTRAL REFORZADO Y ALOJAMIENTOS PARA SUJETAR LAS RODAJAS.

## PISTON

PISTON NEUMATICO PARA AJUSTE DE ALTURA, CLASE 3, CUENTA CON DOS CAMARAS DE COMPRESION Y DESCOMPRESION, CON 400N DE CAPACIDAD, FUNDA EN COLOR NEGRO, Y VASTAGO CENTRAL EN ACERO INOXIDABLE, CUENTA CON LAS PRUEBAS DE DIN 4550.

## RODAJAS

RODAJAS DE DOBLE RUEDA, DE 60 MM DE DIAMETRO FABRICADAS EN 100% NYLON COLOR NEGRO, CUENTA CON NERVADURAS INTERIORES PARA DARLE MAYOR RESISTENCIA.