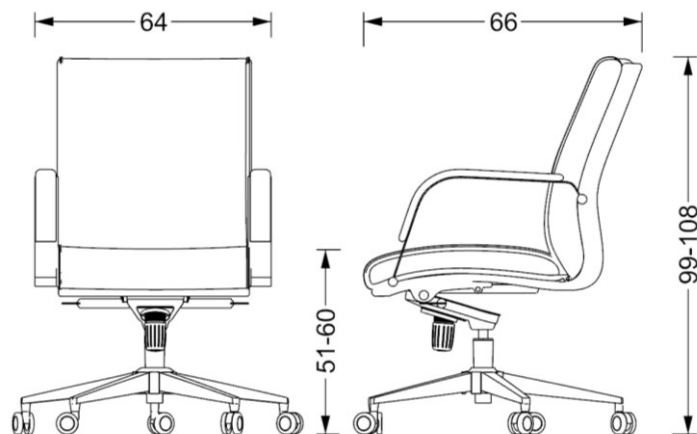


BM 4001



RESPALDO

RESPALDO MEDIO DE MADERA DOMADA Y CONTRACHAPADA DE 14 MM, CONFORMADO POR 9 CAPAS DE CHAPA DE MADERA, ACOGINAMIENTO FABRICADO EN POLIURETANO FLEXIBLE TAPIZADO EN PIEL.

ASIENTO

FABRICADO EN MADERA DOMADA Y CONTRACHAPADA DE 14 MM, CONFORMADO POR 9 CAPAS DE CHAPA DE MADERA. ASIENTO FABRICADO EN ESPUMA DE POLIURETANO INYECTADO MOLDEADO, TAPIZADO EN PIEL.

MECANISMO

MECANISMO SYNCRO DE RODILLA, CON PALANCA DERECHA PARA AJUSTE DE ALTURA DE LA SILLA, Y PALANCA IZQUIERDA PARA AJUSTE DE BLOQUEO EN 5 POSICIONES. ADEMÁS CUENTA CON PERILLA PARA REGULAR LA TENSION DE LA RECLINACION DEL RESPALDO.

PISTON

PISTON NEUMATICO CON DOS CAMARAS, PARA COMPRESION/ EXPANSION, CON UNA PRESION AL CALIBRAR DE 400 NEWTON, EL CUAL CUENTA CON UN SISTEMA DE BLOQUEO A DIFERENTES ALTURAS, QUE CUMPLE CON LA NORMA DIN 4550.

BASE

BASE PENTAGONAL DE 5 PUNTAS, FABRICADA EN ACERO Y TERMINADO EN CROMO BRILLANTE Y PULIDO, CUENTA CON PIVOTES DE ACERO PARA RECIBIR LA RODAJA Y ALOJAMIENTO DE ACERO ACABADO CONICO PARA ALOJAR EL PISTON.

BRAZOS

BRAZOS FIJOS FABRICADOS DE ACERO CROMADO CON PAD DE TAPIZADO EN PIEL.

RODAJAS

RODAJAS DE DOBLE RUEDA, DE 60 MM DE DIAMETRO FABRICADAS EN 100% NYLON COLOR NEGRO, CUENTA CON NERVADURAS INTERIORES PARA DARLE MAYOR RESISTENCIA.