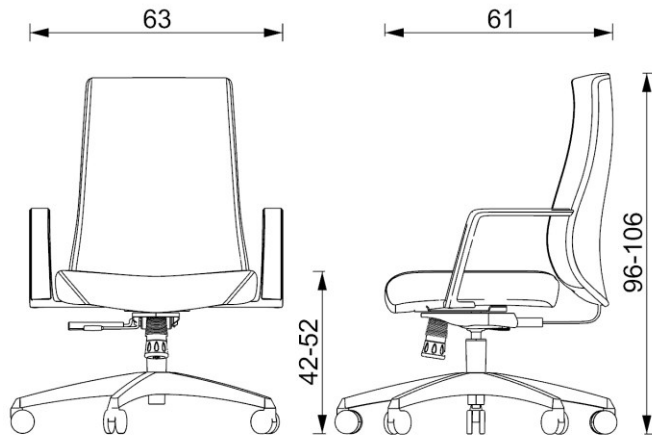


BM 3501



RESPALDO

RESPALDO MEDIO DE MADERA DOMADA Y CONTRACHAPADA DE 16 MM, CONFORMADO POR 9 CAPAS DE CHAPA DE MADERA CON CABECERA, ACOGINAMIENTO FABRICADO EN POLIURETANO FLEXIBLE. DIMENSIONES SON DE 66 CM DE ALTO, CON 43 CM DE ANCHO

ASIENTO

FABRICADO EN MADERA DOMADA Y CONTRACHAPADA DE 16 MM, CONFORMADO POR 9 CAPAS DE CHAPA DE MADERA. ASIENTO FABRICADO EN ESPUMA DE POLIURETANO INYECTADO MOLDEADO, TAPIZADO EN PIEL. DIMENSIONES SON DE 47 CM DE ANCHO POR 46 CM DE PROFUNDIDAD.

MECANISMO

MECANISMO SYNCRO CON SLIDER DE DOS PALANCAS, PRIMER PALANCA DEL LADO DERECHO REGULA LA PROFUNDIDAD DEL ASIENTO (SLIDER), Y LA SEGUNDA PALANCA DEL LADO DERECHO ACTIVA EL PISTON PARA AJUSTAR LA ALTURA DE LA SILLA, ASI MISMO LA SEGUNDA PALANCA TIRANDOLA HACIA AFUERA DESBLOQUEA EL RESPALDO, Y SE PUEDE BLOQUEAR EN TRES POSICIONES DIFERENTES, REGRESANDO LA PALANCA HACIA ADENTRO. CUENTA CON PERILLA PARA AJUSTAR LA TENSION DE LA RECLINACION.

PISTON

PISTON NEUMATICO CON DOS CAMARAS, PARA COMPRESION/ EXPANSION, CON UNA PRESION AL CALIBRAR DE 400 NEWTON, EL CUAL CUENTA CON UN SISTEMA DE BLOQUEO A DIFERENTES ALTURAS, QUE CUMPLE CON LA NORMA DIN 4550.

BASE

BASE PENTAGONAL TIPO SPYDER FABRICADA EN ALEACION DE ALUMINIO Y ZINC DE 27" DE DIAMETRO. CON TERMINADO PULIDO. CUENTA CON NERVADURAS EN FORMA DE X EN LA PARTE INFERIOR PARA DARLE MAYOR RESISTENCIA.

BRAZOS

BRAZOS FIJOS CON DISEÑO MODERNO FABRICADOS EN ALUMINIO, CON TERMINADO PULIDO. CON PAD DE POLIURETANO COLOR NEGRO.

RODAJAS

RODAJAS DE DOBLE RUEDA, DE 60 MM DE DIAMETRO FABRICADAS EN 100% NYLON COLOR NEGRO. CUENTA CON NERVADURAS INTERIORES PARA DARLE MAYOR RESISTENCIA.

SOPORTA 120 KGS